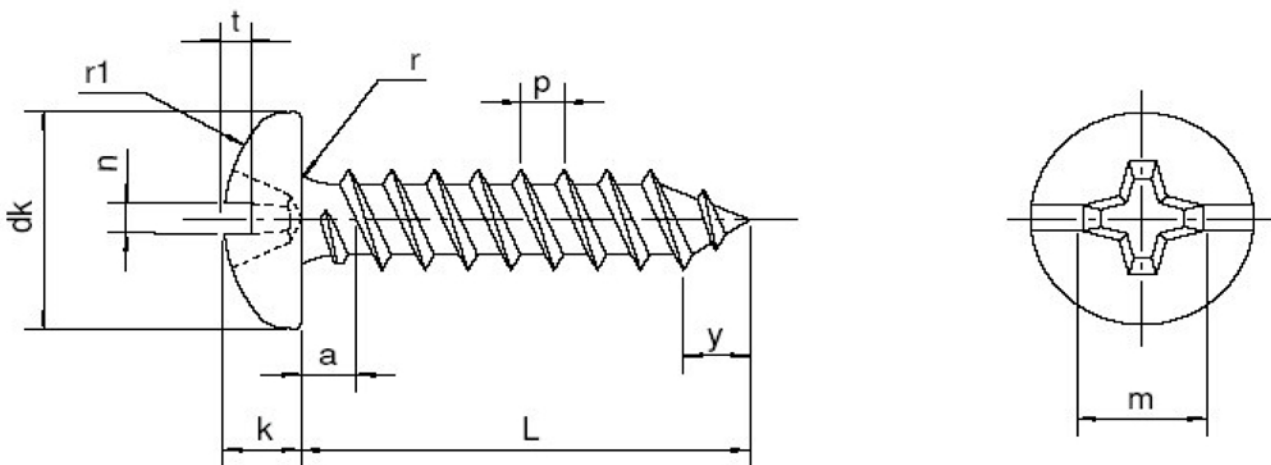




IRPAL PARAFUSOS

Parafuso Auto Atarraxante Cabeça Painela Fenda Combinada



DIAM. NOMINAL		2,2	2,5	2,9	3,5	3,9	4,2	4,5	4,8	5,5	6,3
F.P.P		32	28	24	20	19	18	16	16	14	14
a	max.	-	-	1,58	1,27	1,34	1,41	-	1,59	1,81	1,81
	min.	-	-	5.30	6.54	7.14	7.84	-	9.14	10.37	12.07
dk	max.	-	-	5.60	6.90	7.50	8.20	-	9.50	10.80	12.50
	min.	-	-	1.95	2.35	2.55	2.75	-	3.25	3.65	4.25
k	max.	-	-	2.20	2.60	2.80	3.05	-	3.55	3.95	4.55
	min.	-	-	0.40	0.50	0.50	0.60	-	0.70	0.80	0.90
r	max.	-	-	0.40	0.50	0.50	0.60	-	0.70	0.80	0.90
N° da Chave		1			2				3		
m	Ref.	-	-	2.70	3.90	4.20	4.30	-	4.80	6.80	7.10
P	min.	-	-	1.30	1.50	1.40	1.63	-	2.20	2.50	3.00
	max.	-	-	1.70	2.00	2.03	2.26	-	2.80	3.15	3.65
N	min.	-	-	0.70	1.10	1.10	1.20	-	1.50	1.50	1.60
	max.	-	-	0.80	1.20	1.20	1.30	-	1.60	1.60	1.80
y	max.	-	-	2.60	3.10	3.50	3.70	-	4.30	5.00	6.00
L	min.	-	-	6.50	6.50	9.50	9.50	13.00	13.00	13.00	13.00
	max.	-	-	25.00	25.00	32.00	38.00	50.00	50.00	50.00	50.00

Comprimento L (mm)	PESO APROXIMADO DE 1000 PEÇAS EM KILOS										
6.50			0.424								
9.50			0.532	0.840	1.070	1.260		1.850			
13.00			0.658	1.020	1.290	1.500		2.200	2.950	4.320	
16.00			0.766	1.170	1.480	1.710		2.500	3.340	4.860	
19.00			0.874	1.320	1.670	1.920		2.800	3.730	5.400	
22.00				1.470	1.860	2.130		3.100	4.120	5.940	
25.00				1.620	2.050	2.340		3.400	4.310	6.480	
32.00					2.442	2.870		4.100	5.420	7.740	
38.00						3.440		4.700	6.200	8.820	
45.00								5.225	6.990	9.930	
50.00								5.672	7.570	10.730	